

NTP 130: Regruesadora

Thickening Planer
Raboteuse

Vigencia	Actualizada por NTP	Observaciones
Válida		Las medidas que cita son aplicables básicamente para máquinas antiguas. No cumple con la totalidad de requisitos del RD 1215/1997. Ver Guía Técnica.
ANÁLISIS		
Criterios legales		Criterios técnicos
Derogados:	Vigentes:	Desfasados:
		Operativos: SI

Redactor:

Tomás Piqué Ardanuy
Ingeniero Técnico Químico

CENTRO DE INVESTIGACIÓN Y ASISTENCIA TÉCNICA - BARCELONA

Objetivos

Analizar las situaciones de riesgo que se puedan presentar en el manejo de esta máquina, así como las protecciones más adecuadas tendentes a evitar la actualización de estos riesgos. No se consideran en esta ficha los riesgos generales de esta máquina comunes a otras máquinas y/o procesos (contactos eléctricos, atrapamiento entre transmisiones, etc.).

Identificación de la máquina

La regruesadora o cepilladora de gruesos, se emplea para obtener una superficie plana paralela a otra anteriormente preparada y a una distancia prefijada de ésta.

Consta esencialmente de una base fundida de una sola pieza, que soporta la mesa, el árbol portacuchillas y los dispositivos de transporte y ajuste (Fig. 1).

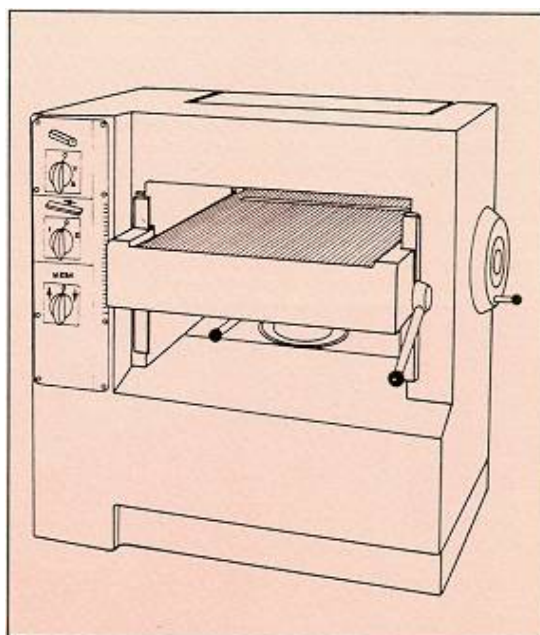


Fig. 1: Esquema de la regruesadora. Órganos de mando

La mesa es desplazable en altura, siendo la magnitud del desplazamiento función del grosor de la pieza que se mecaniza, oscilando

las alturas máximas de trabajo entre 200-235 mm. El ajuste de la mesa puede realizarse manualmente mediante volante o mecánicamente. En ambos casos, una regla graduada en mm indica la magnitud de la apertura.

El árbol portacuchillas, de sección cilíndrica al igual que en la cepilladora, posee generalmente 3 o 4 cuchillas fijadas al mismo, debiendo permanecer el conjunto equilibrado dinámicamente.

El avance de la madera se efectúa por medio de dos cilindros accionados: uno, ranurado, a la entrada; el otro, liso, a la salida de la máquina (Fig. 2).

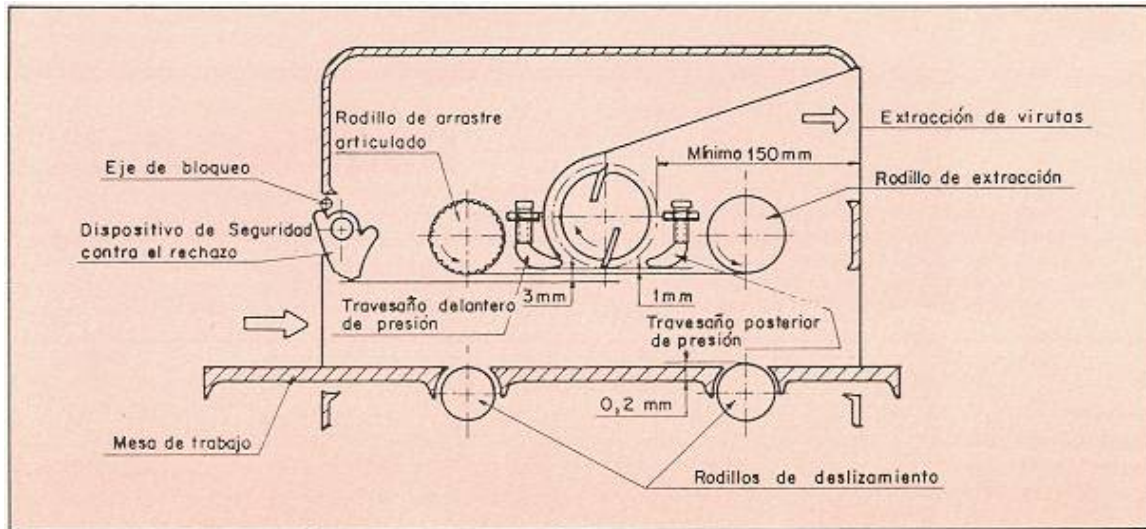


Fig. 2: Elementos de mecanización de reguesadora

El mando del avance es totalmente independiente del mando del árbol portacuchillas y tiene su propio motor.

La madera se sujeta muy cerca del árbol portacuchillas por medio de prensos seccionados graduables, con lo que todas las piezas de madera, de grosores diferentes, quedan sujetas cuando se reguesan.

Los travesaños de presión han de estar tan próximos como sea posible al cilindro de vuelo formado por las cuchillas con el fin de evitar las vibraciones en piezas de poco grosor. Los rodillos de arrastre y de extracción tienen también, por su parte, que estar próximos a los travesaños de presión con objeto de poder cepillar maderas cortas. El mínimo de longitud de las piezas de reguesar es igual a la distancia entre ejes de los cilindros de arrastre y de extracción más cinco centímetros.

Datos de accidentabilidad

La reguesadora es la menos peligrosa de las máquinas convencionales usadas para mecanizar la madera en Industrias de Segunda Transformación de la Madera. Los

datos de accidentabilidad grave a nivel de la provincia de Barcelona entre 1972-1983, así parecen confirmarlo, ya que en esta máquina tan solo han acontecido el 0,56% del total de accidentes graves del sector y el 0,78% de los accidentes graves en máquinas.

Ello puede explicarse por dos razones distintas:

- En esta máquina, al contrario de lo que ocurre en el resto de máquinas convencionales para transformar la madera (tupí, cepilladora, sierras, etc.), el operario para alimentar la pieza no debe aproximar ésta manualmente hacia la herramienta de corte. Ello proporciona, evidentemente, una considerable reducción del riesgo de accidente.
- En la actualidad, esta máquina sale al mercado en unas condiciones de seguridad aceptables, al tener completamente carenados sus órganos agresivos (elementos de transmisión, de arrastre de la pieza y árbol portacuchillas) y tener asimismo protegido uno de los mayores riesgos de esta máquina cual es el retroceso violento de la pieza que se mecaniza.

Sin embargo, siguen instaladas y en funcionamiento, reguesadoras muy antiguas en las que los elementos agresivos y las situaciones de riesgo antes descritas permanecen completamente desprotegidas (Fig. 3 y Fig. 4).



Fig. 3: Regruesadora con cilindro de arrastre rígido accesible

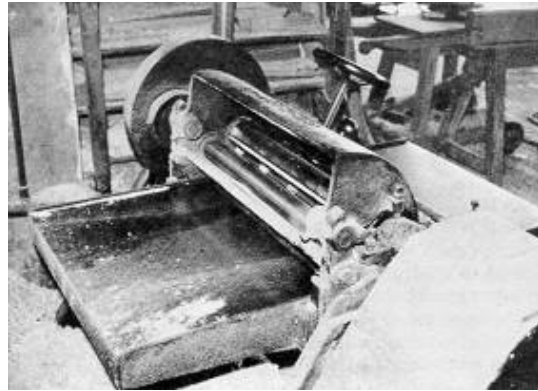


Fig. 4: Árbol portacuchillas de la regruesadora de sección cuadrada y accesible

Riesgos específicos

Contacto con árbol portacuchillas

Riesgo difícilmente actualizable en accidente en las máquinas de reciente construcción, por estar el árbol carenado. Es sin embargo posible la aparición de este tipo de accidentes en máquinas antiguas y el contacto puede producirse ya sea al intentar manipular por cualquier causa en esa zona durante la operación, ya sea fortuitamente por resbalones, caídas, etc., del operario y/o terceras personas que deambulan por la zona normalmente sucia por acumulación de residuos de la mecanización y que al perder el equilibrio entran accidentalmente en contacto con el árbol. Fig. 4

Atrapamiento manual entre el cilindro estriado de avance y la madera

El cilindro acanalado de alimentación, dotado de movimiento propio e independiente del movimiento de giro del árbol portacuchillas, supone un grave peligro si no está cubierto, como acostumbra a ocurrir en las máquinas antiguas. Fig. 3

También en las máquinas modernas, aunque protegidas, puede darse este riesgo de atrapamiento si el trabajador, ajeno a veces a este riesgo, introduce las manos debajo de la protección mientras empuja la pieza, aunque ésta es una circunstancia harto improbable.

Retroceso de la pieza en elaboración

Los accidentes ocasionados por este riesgo se producen sobre todo en máquinas con cilindro de avance rígido (Fig. 5) y mecanismos de presión de la pieza asimismo rígidos. Se presenta este riesgo cuando se pasan simultáneamente piezas de distinto grosor, ya que, sobre todo si la diferencia es grande, el cilindro y el travesaño de presión no ejercen presión alguna sobre las de menor espesor y estas piezas al entrar en contacto con las cuchillas son proyectadas violentamente hacia atrás.

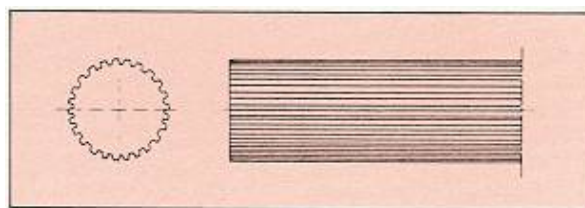


Fig. 5: Rodillo de arrastre rígido

Rotura y/o proyección de cuchillas

Al igual que en la cepilladora, la rotura de una cuchilla y la posterior proyección de sus fragmentos, puede ser debida a alguna de las causas que a continuación se detallan o a la concatenación de algunas o de todas ellas:

- Cuchillas y/o árbol portacuchillas contruídos en material de mala calidad.
- Montaje defectuoso de las cuchillas.
- Cuchillas mal afiladas o deficientemente equilibradas.
- Uso de maderas con incrustaciones pétreas o metálicas.

Si al producirse la rotura la máquina carece de capota protectora (Fig. 4) o ésta se rompe a su vez por el impacto de la proyección el fragmento puede alcanzar al operario de la máquina o a otros que estén presentes en el taller.

Medidas preventivas

Sobre contacto con el árbol portacuchillas

La parte de la máquina situada por encima del árbol portacuchillas comprendida entre el cilindro acanalado de entrada hasta el cilindro liso de salida, debe ser mantenida inaccesible, bien sea por las partes fijas de la máquina o por un dispositivo abatible, estable en posición abierta.

Cuando la máquina está equipada de un cárter abatible, los elementos móviles no deben poder ser puestos en marcha antes del cierre de éste. Además, la apertura del cárter no debe poder realizarse mientras dichos elementos estén en movimiento.

Sobre atrapamiento manual entre el cilindro estriado de avance y la madera

El cilindro de avance de la regruesadora deberá quedar protegido por el cárter protector del árbol portacuchillas. Si así no fuera, debería instalarse un cárter protector adicional.

Debe evitarse, al efectuar la alimentación, introducir las manos por debajo del dispositivo antirretroceso para empujar la madera. En caso necesario, se alimentará el tramo final de cada pieza con la pieza siguiente y la última de las piezas por medio de empujadores al efecto.

Sobre retroceso de la pieza que se trabaja

Medidas tendentes a evitar el accidente:

En regruesadoras dotadas de cilindro de avance rígido (Fig. 3 y Fig. 5), será norma de obligado cumplimiento el no elaborar más de una pieza a la vez y en caso de cepillar dos o más piezas simultáneamente, debe observarse que éstas sean de idéntico espesor.

La precaución anterior puede obviarse si la máquina va dotada de cilindro seccionado (Fig. 6) y mecanismos de presión de la pieza asimismo seccionados, ya que ambos garantizan que espesores distintos sean presionados uniformemente.

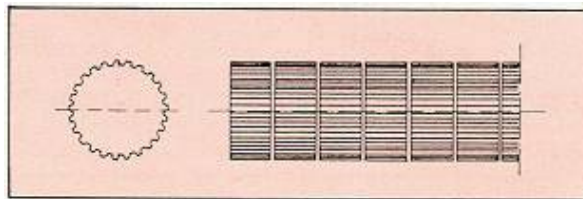


Fig. 6: Rodillo de arrastre seccionado

Medidas tendentes a evitar las lesiones:

Para evitar que la pieza rechazada pueda salir proyectada violentamente hacia atrás, delante del rodillo de arrastre deberá ir instalado un eje provisto de lengüetas oscilantes (Fig. 7). Estas lengüetas están orientadas de modo que permitiendo el paso de la madera que se alimenta, oprimen fuertemente contra la mesa a las que van en sentido opuesto en caso de salir proyectadas hacia atrás. Su espesor debe estar comprendido entre 8 y 15 mm y el intervalo de separación entre cada una de ellas ser como máximo de 5 mm.

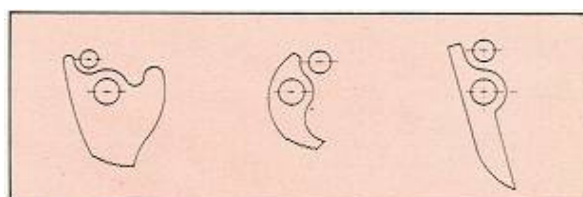


Fig. 7: Diferentes diseños de lengüetas antirretroceso

Deben volver a su posición original por el efecto de su propio peso; unos topes impedirán su rotación completa alrededor del eje.

Sobre rotura y/o proyección de cuchillas

Medidas tendentes a evitar el accidente:

Las cuchillas, así como el árbol portacuchillas, deberán estar construídas en materiales de primera calidad y adaptadas a la velocidad y otras prestaciones requeridas. La fijación y montaje correcto de las cuchillas al árbol es de todo punto imprescindible ya que una fijación errónea de una cuchilla al árbol puede provocar la rotura de un tornillo de sujeción con su posible proyección. Por eso, la operación de ajuste de los tornillos de sujeción ha de efectuarse siguiendo las instrucciones del constructor.

Debe asimismo tenerse muy presente que el conjunto de piezas y accesorios que forman parte del árbol portacuchillas resulte perfectamente equilibrado en todo momento.

Medidas tendentes a evitar las lesiones:

El cárter protector de todos los órganos en movimiento de la regruesadora debe tener el espesor y solidez suficientes y no presentar fisuras ni roturas, de modo que en caso de producirse la rotura y proyección de una cuchilla, ésta no provoque a su vez la de la cubierta protectora.

Bibliografía

(1) PIQUE ARDANUY, T.

Regruesadoras. En: Técnicas de Prevención en la Indústria de la Madera.
Barcelona, INSHT, 1979, Fascículo S-229.

(2) PLUYETTE, J.

Machines à Raboter. En: Hygiène & Sécurité. Conditions de Travail.
París, 1982, pág. 586 a 588 et pág. 958 a 959.